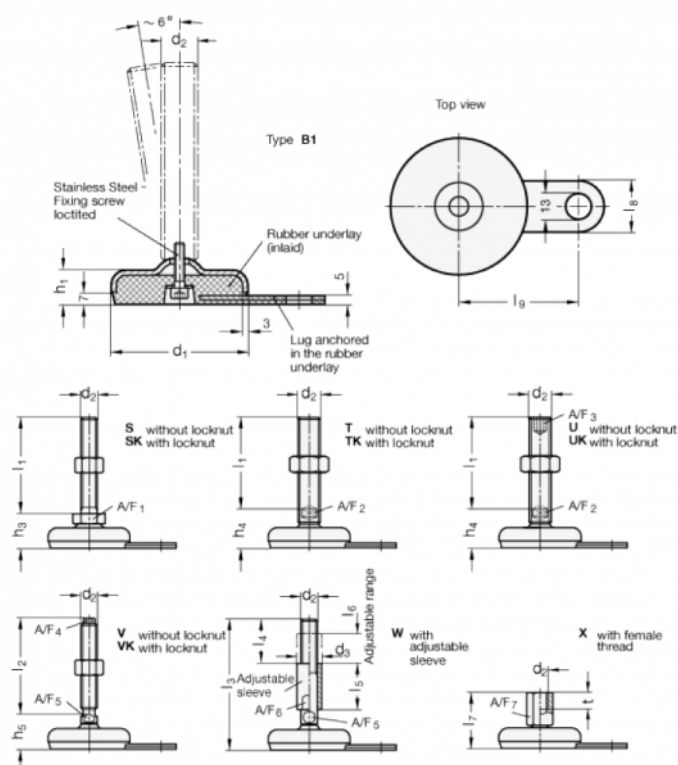


Varenummer: 203380M24150B1V

Beskrivelse: E+G Justerfod
GN 33-80-M24-150-B1-V, Rustfast

Note: V Uden møtrik, udvendig sekskant i toppen, spændeflade i bunden

Mål



A/F4 = 17

I9 = 70

A/F5 = 20

d1 = 80

d2 = M24

h1 = 20

h4 = 35

I2 = 150

I8 = 30